

## 指定給水装置工事事業者に係る申請書・届出書の提出先(表紙)

水道事業者 殿

令和 4 年 6 月 8 日

申請者 氏名又は名称 フリガナ 光翔設備 ヨウショウセツビ

住所 〒634-0042 奈良県橿原市菖蒲町3丁目12番3-2号

代表者氏名 フリガナ 伴井 憲 トモイ ケン

電話番号 0744-46-9805

FAX番号 0744-46-9803

メールアドレス kosho.setubi@gmail.com

下記のとおり、申請書・届出書を提出します。

## 1. 申請・届出をする書類(ひとつだけの□に✓を入れて下さい)

この「表紙」は、申請書・届出書毎に作成し、各書類の前に付けて下さい。

- ①指定給水装置工事事業者指定申請書～様式第1、別表、様式第2
- ②指定給水装置工事事業者指定事項変更届出書～様式第10
- ③指定給水装置工事事業者廃止・休止・再開届出書～様式第11
- ④給水装置工事主任技術者選任・解任届出書～様式第3

## 2. 申請・届出をする水道事業者(□に✓を入れてください)

申請・届出をする水道事業者数 1 者

NO.	水道事業者名	チェック	NO.	水道事業者名	チェック	NO.	水道事業者名	チェック	NO.	水道事業者名	チェック
1	奈良市 公営企業管理者	<input checked="" type="checkbox"/>	8	御所市 水道事業管理者	<input type="checkbox"/>	15	斑鳩町 水道事業管理者	<input type="checkbox"/>	22	広陵町 上下水道事業管理者	<input type="checkbox"/>
2	大和高田市 上下水道事業管理者	<input type="checkbox"/>	9	生駒市 水道事業管理者	<input type="checkbox"/>	16	安堵町 水道事業管理者	<input type="checkbox"/>	23	河合町 水道事業管理者	<input type="checkbox"/>
3	大和郡山市 上下水道事業 の管理者	<input type="checkbox"/>	10	香芝市 上下水道事業の管理者 の権限を行う市長	<input type="checkbox"/>	17	磯城郡 水道企業団企業長	<input type="checkbox"/>	24	吉野町 水道事業管理者	<input type="checkbox"/>
4	天理市 上下水道事業 の管理者	<input type="checkbox"/>	11	葛城市 上下水道事業管理者	<input type="checkbox"/>	18	高取町 水道事業管理者	<input type="checkbox"/>	25	大淀町 上下水道事業管理者	<input type="checkbox"/>
5	橿原市 上下水道事業管理者 の権限を行う市長	<input type="checkbox"/>	12	宇陀市 水道事業管理者 の権限を行う市長	<input type="checkbox"/>	19	明日香村 水道事業管理者	<input type="checkbox"/>	26	下市町 水道事業管理者 の権限を行う町長	<input type="checkbox"/>
6	桜井市 上下水道事業管理者 の権限を行う市長	<input type="checkbox"/>	13	平群町 水道事業管理者	<input type="checkbox"/>	20	上牧町 水道事業管理者	<input type="checkbox"/>			
7	五條市 水道事業管理者	<input type="checkbox"/>	14	三郷町 水道事業管理者	<input type="checkbox"/>	21	王寺町 水道事業管理者	<input type="checkbox"/>			

指定給水装置工事事業者指定申請書

水道事業者 殿

令和 4 年 6 月 8 日

申請者 氏名又は名称 コウ ショウ セツ ビ 光 翔 設 備  
住 所 〒634-0042 奈良県橿原市菖蒲町3丁目12番3-2号  
代表者氏名 トモイ ケン 伴井 憲  
TEL : 0744-46-9805

水道法第16条の2第1項の規定による指定給水装置工事事業者の指定を受けたいので、同法第25条の2第1項の規定に基づき次のとおり申請します。

役員（業務を執行する社員、取締役又はこれらに準ずる者）の氏名	
<small>フリガナ</small> 氏 名	<small>フリガナ</small> 氏 名
事業の範囲	管工事業
機械器具の名称、性能及び数	別表のとおり

(備考) この用紙の大きさは、A列4番とすること。

当該給水区域で給水装置工事の事業を行う事業所の名称	コウ ショウ セツ ビ 光 翔 設 備
上記事業所の所在地	郵便番号 634-0042 住所 奈良県橿原市菖蒲町3丁目12番3-2号  電話番号 0744-46-9805 F AX番号 0744-46-9803 メールアドレス kosho.setubi@gmail.com
上記事業所で選任されることとなる給水装置工事主任技術者の氏名	給水装置工事主任技術者免状の交付番号
ト モ イ ケン 伴 井 憲	第261771号

当該給水区域で給水装置工事の事業を行う事業所の名称	
上記事業所の所在地	
上記事業所で選任されることとなる給水装置工事主任技術者の氏名	給水装置工事主任技術者免状の交付番号

(備考) この用紙の大きさは、A列4番とすること。

別表（水道法施行規則第18条関係）

機 械 器 具 調 書

令和 4 年 6 月 8 日 現在

種 別	名 称	型式、性能	数量	備 考
管の切断用の 機械器具	塩ビカッター	VC63ED	1	
	〃	VC42ED	1	
	〃	VC34ED	1	
	樹脂管カッター		1	
	塩ビソー		1	
	金属切断用鋸		1	
管の加工用の 機械器具	面取り器	Φ13～Φ25用(小)	1	
	〃	Φ13～Φ50用(大)	1	
	ねじ切り器	REXスター25	1	
	〃	アサダハ イセット35-G	1	
	田渕穿孔器		1	
	やすり	300平型判丸型	1	
	旋盤		1	
管の接合用の 機械器具	横型パイプレンチ	600mm	2	
	〃	450mm	2	
	〃	300mm	1	
	〃	250mm	1	
	縦型パイプレンチ	300mm	1	
	〃	250mm	1	
	モンキーレンチ	EmSW40	1	
	〃	EmSW30	1	
	アンギラス	WPS-250	1	
ガストーチ	ガスボンベ式	2		
水圧テストポンプ	キョーワ手動	T-50K	1	
転圧機	ランマー	三笠MT-50	1	
	プレート	三笠MVC-70GA	1	
	〃	三笠MVC-30GA	1	

(注) 種別の欄には「管の切断用の機械器具」、「管の加工用の機械器具」、「接合用の機械器具」、「水圧テストポンプ」の別を記入すること。

(備考) この用紙の大きさは、A列4番とすること。

様式第2（水道法施行規則第18条及び第34条関係）

誓 約 書

指定給水装置工事事業者申請者及びその役員は、水道法第25条の3第1項第3号イからへまでのいずれにも該当しない者であることを誓約します。

令和 4 年 6 月 8 日

申請者

氏名又は名称	光翔設備
住 所	〒634-0042 奈良県橿原市菖蒲町3丁目12番3-2号
代表者氏名	伴井 憲

水道事業者 殿

（備考）この用紙の大きさは、A列4番とすること。

本書には不正防止処理を  
両面に施してあります。

# 住民票

1枚中 1枚目

奈良県橿原市

世帯主	省略
住所	葛蒲町3丁目12番3-2号

1	氏名	伴井 憲			住民となった年月日	平成24年 7月30日
	生年月日	昭和62年 3月 5日	性別	男	住所を定めた年月日	平成24年 7月30日
	続柄	省略			旧氏	
	本籍	省略			筆頭者	省略
	前住所	奈良県桜井市大字河西707番地			住所を定めた届出年月日	平成24年 7月30日
	個人番号	省略				
	住民票コード	*****				
	備考	*****				

	氏名	* 以下余白 *			住所を定めた年月日	
	生年月日		性別		住所を定めた届出年月日	
	続柄				個人番号	
	前住所				住民票コード	
	備考					

	氏名				住所を定めた年月日	
	生年月日		性別		住所を定めた届出年月日	
	続柄				個人番号	
	前住所				住民票コード	
	備考					

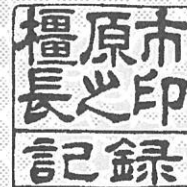
	氏名				住所を定めた年月日	
	生年月日		性別		住所を定めた届出年月日	
	続柄				個人番号	
	前住所				住民票コード	
	備考					

この写しは、住民票の原本に相違ないことを証明する。

令和 4年 6月 8日

奈良県橿原市長

亀田 忠彦



第二六一七七一号

給水装置主任技術者免状

本籍 奈良県

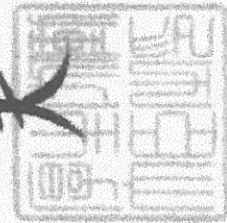
氏名 伴 井 憲

昭和六十二年三月五日生

水道法(昭和五十年法律第百七号)の  
規定により給水装置主任  
技術者免状を交付する。

平成二十三年二月二十四日

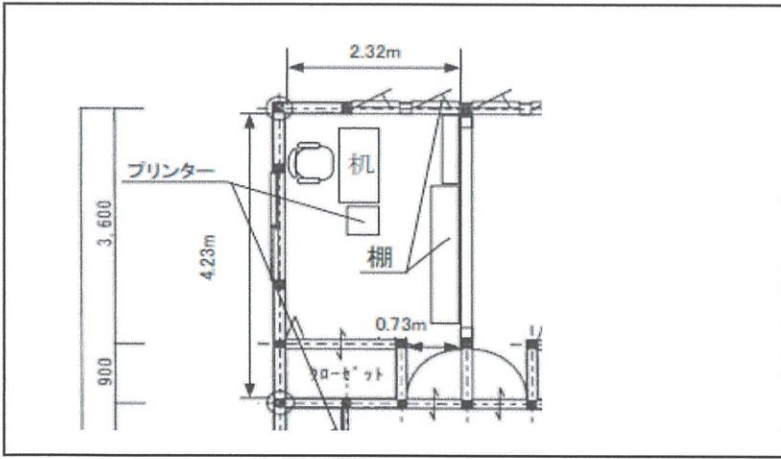
厚生労働大臣 細川 律夫



# 位置図







事務所平面図



事務所外観



事務所室内

## 指定給水装置工事事業者に係る申請書・届出書の提出先(表紙)

水道事業者 殿

令和 4 年 6 月 8 日

申請者 <sup>フリガナ</sup>氏名又は名称 <sup>コウショウセツビ</sup>光翔設備

住所 〒634-0042 奈良県橿原市菖蒲町3丁目12番3-2号

<sup>フリガナ</sup>代表者氏名 <sup>トモイケン</sup>伴井 憲

電話番号 0744-46-9805

FAX番号 0744-46-9803

メールアドレス kosho.setubi@gmail.com

下記のとおり、申請書・届出書を提出します。

## 1. 申請・届出をする書類(ひとつだけの□に✓を入れて下さい)

この「表紙」は、申請書・届出書毎に作成し、各書類の前に付けて下さい。

- ①指定給水装置工事事業者指定申請書～様式第1、別表、様式第2
- ②指定給水装置工事事業者指定事項変更届出書～様式第10
- ③指定給水装置工事事業者廃止・休止・再開届出書～様式第11
- ④給水装置工事主任技術者選任・解任届出書～様式第3

## 2. 申請・届出をする水道事業者(□に✓を入れてください)

申請・届出をする水道事業者数 1 者

NO.	水道事業者名	チェック	NO.	水道事業者名	チェック	NO.	水道事業者名	チェック	NO.	水道事業者名	チェック
1	奈良市 公営企業管理者	✓	8	御所市 水道事業管理者		15	斑鳩町 水道事業管理者		22	広陵町 上下水道事業管理者	
2	大和高田市 上下水道事業管理者		9	生駒市 水道事業管理者		16	安堵町 水道事業管理者		23	河合町 水道事業管理者	
3	大和郡山市 上下水道事業 の管理者		10	香芝市 上下水道事業の管理者 の権限を行う市長		17	磯城郡 水道企業団企業長		24	吉野町 水道事業管理者	
4	天理市 上下水道事業 の管理者		11	葛城市 上下水道事業管理者		18	高取町 水道事業管理者		25	大淀町 上下水道事業管理者	
5	橿原市 上下水道事業管理者 の権限を行う市長		12	宇陀市 水道事業管理者 の権限を行う市長		19	明日香村 水道事業管理者		26	下市町 水道事業管理者 の権限を行う町長	
6	桜井市 上下水道事業管理者 の権限を行う市長		13	平群町 水道事業管理者		20	上牧町 水道事業管理者				
7	五條市 水道事業管理者		14	三郷町 水道事業管理者		21	王寺町 水道事業管理者				

様式第3 (水道法施行規則第22条関係)

給水装置工事主任技術者選任・解任届出書

水道事業者 殿

令和 4年 6月 8日

届出者

氏名又は名称 光翔設備

住 所 〒634-0042

橿原市菖蒲町3丁目12番3-2号

代表者氏名 伴井 憲

水道法第25条の4の規定に基づき、次のとおり給水装置工事主任技術者の 選任 の届出  
解任  
をします。

給水区域で給水装置工事の事業を行う事業所の名称	コウショウセツビ 光 翔 設 備	
上記事業所で選任・解任する給水装置工事主任技術者の氏名	給水装置工事主任技術者免状の交付番号	選任・解任の年月日
トモ イ ケン 伴 井 憲	第261771号	

(備考) この用紙の大きさは、A列4番とすること。

第二六一七七一号

給水装置専任技術者免状

本籍 奈良県

氏名 伴 井 憲

昭和六十二年三月五日生

水道法(昭和五十年法律第百七号)の  
規定により給水装置専任  
技術者免状を交付する。

平成二十三年二月二十四日

厚生労働大臣 細川 律夫

